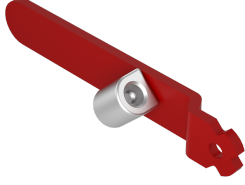


KLIMA-FLEX 2 内侧把手



用于 Klima-flex 2 的内侧把手。如需将这用作紧急把手，则仅可与不上锁外侧把手配合使用。

在 Klima-flex 2 系统中，可以将保险栓、杆链和/或内侧安全把手与内侧滚子凸轮配合使用。

如果需要，可以在 Klima-flex 2 系统中使用普通内侧把手（索引代码 2-315d）。

材质

把手: 钢镀锌和尼龙6+30%玻纤

连杆连接部件: 钢, 镀锌

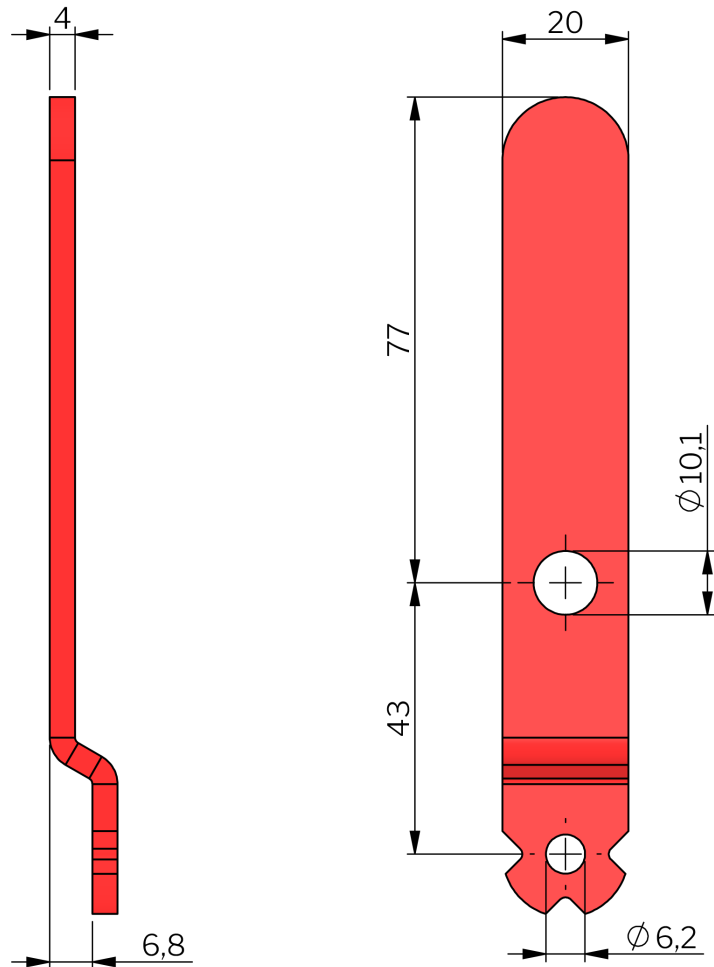
相关产品

连接杆: 2-313a

内部选项: 2-315c

连杆连接部件: 2-315f

索引编号见网站 industrilas.com



| P/N | 描述 |
|-------------|---|
| 2651-903000 | Inside security handle without rod link |
| 2651-903001 | Inside security handle with rod link |